

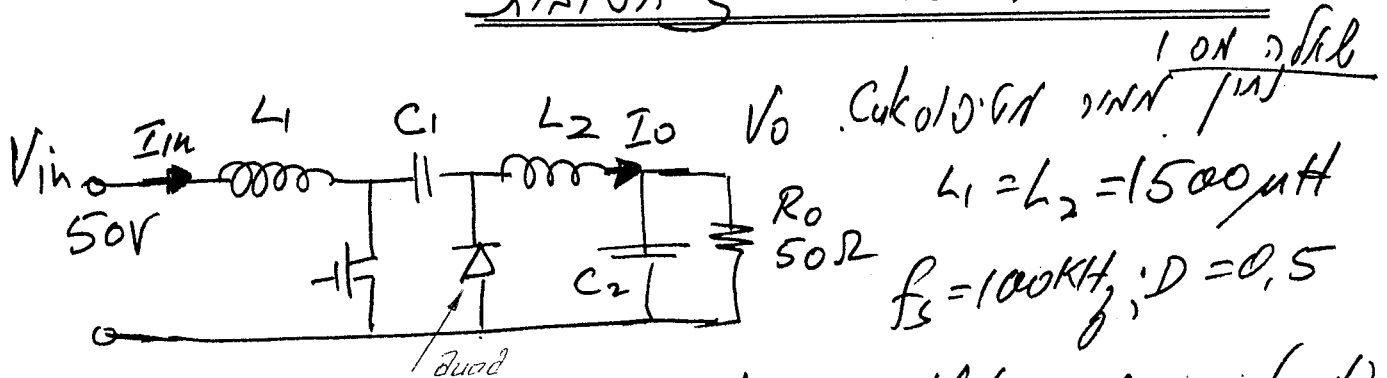


מספר בחינות

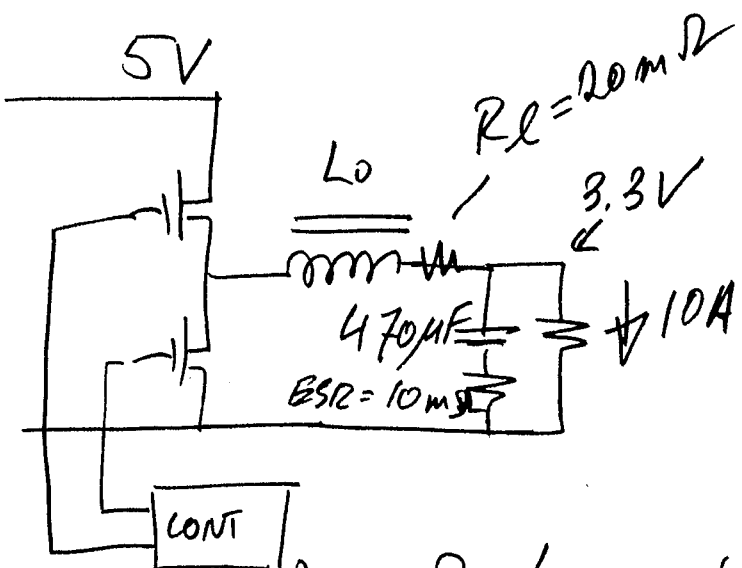
תאריך הבחינה: 18/2/1996
 שם המורה: סני לימור
 מבחן: DC-DC ממירים
 מסי קורס: 4561.1
 מיועד לחלמיד: הנצטרך תשלום
 שנה: מועד א' מועד ב'
 משך הבחינה: 3 שעות
 חומר עזר: כל חומר מצד מורה או/ו התבטלים

ט"ו ובתוך: יש לענות על 3 שאלות

תבה למלא טופס ניכוי תשובות



- שאלה מס' 1
 נתון ממיר אט'ס/אט'ס. $L_1 = L_2 = 1500 \mu H$
 $f_s = 100 kHz$; $D = 0,5$
 $R_0 = 50 \Omega$
- (30%) 1.1 תלב V_0/V_{in} (יש לבדוק MODE על אצה)
 - (30%) 1.2 הנה שיעור קצת או הסוללים
 - (40%) 1.3 תלב ולעט I_{in} ו I_0 אם הסוללים במובן



- שאלה מס' 2
 נתון ממיר Buck
 אט'ס/אט'ס הפוללים
 $f_s = 100 kHz$
 $I = 10 A$
- (30%) 2.1 תלב L_0
 - (30%) 2.2 תלב ערכה את ה R_{ripple} במובן
 - (40%) 2.3 תלב ערכה הממוק אצה $R_{DS(on)} = 10 m\Omega$ (הפסג אט'ס/אט'ס)

מחייב דפוס ממוקד, מולד 3 אטו

טובים כיכיל ולבול

מאה למלא טובים 50 מ. ר.ל.:

טאלה מס 1

→ V_0 / V_{in} : 1.1 (30%)
הסבר המבנה 1.2 (30%)

מספר מס המבנה וסמן בכוכ

טאלה מס 2

$V_{pp} =$ (30%) 2.2 ; $L_0 =$ 2.1 (30%)

$\eta (100\%) =$ 2.3 (40%)

טאלה מס 3

$L_1 =$ 3.2 (15%) ; $I_{sw} =$ 3.1 (15%)

$V_{D,max} =$ 3.3 (30%) ; $V_{D,max} =$ 3.3 (30%)

$\eta_1 =$ 3.4 (40%)

טאלה מס 4

$R_f =$ 4.1 (10%)

$C_f =$ 4.2 (90%) ; $R_f =$ 4.2 (90%)