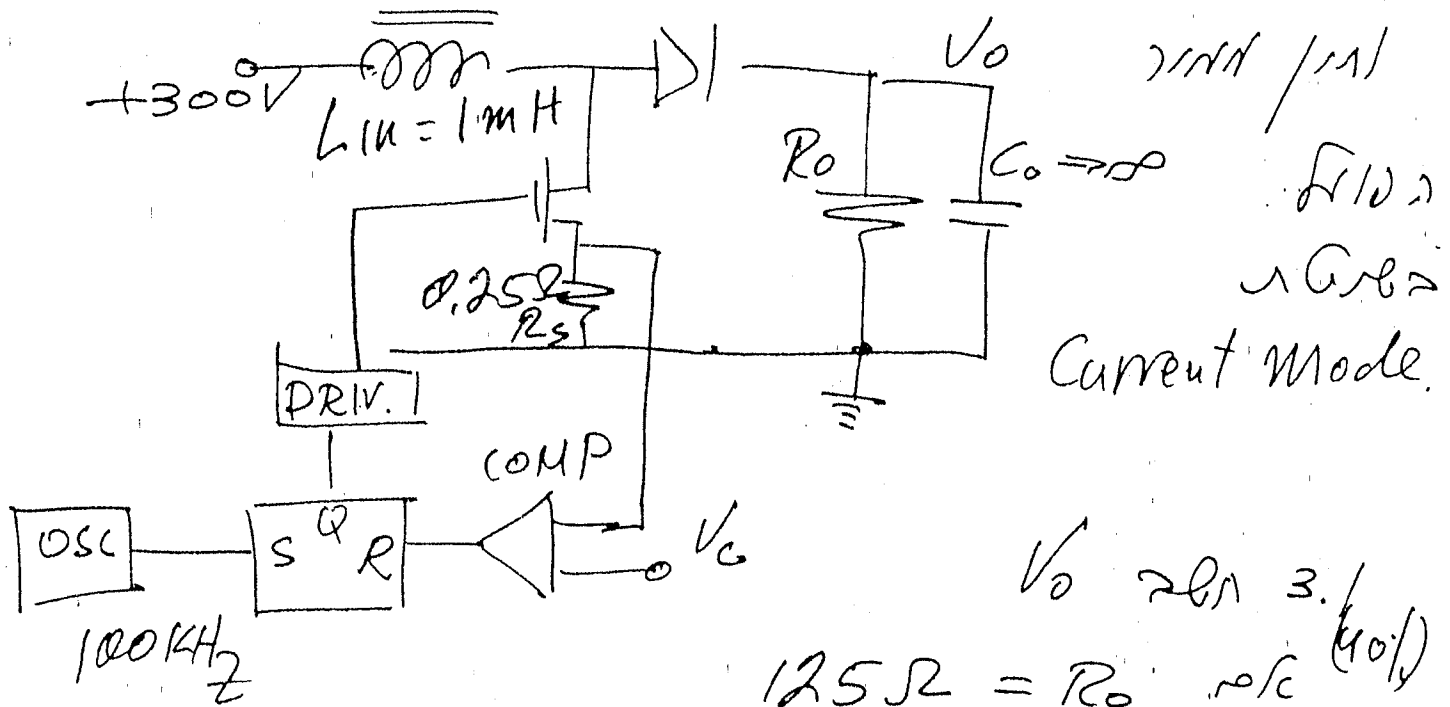


DC/DC Converter

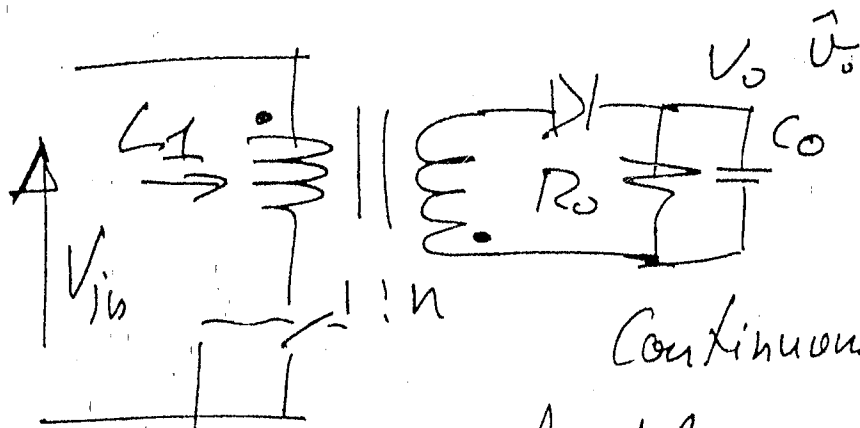
3 ON הדרה



V_o זכר 3.1 (40%)
 $125\Omega = R_o$ זכר 3.2 (40%)
 $R_o = 1k\Omega$ זכר 3.2 (40%)

3.2-1 3.1 זכר $R_s = 7/5 \cdot 0$ זכר 3.3 (20%)

4 ON הדרה



Flyback
 Continuous Mode - זכר 4.1 (30%)

זכר 4.2 (40%)
 $\frac{V_o}{d}(s)$ זכר 4.3 (30%)

Bode זכר 4.3 (30%)
 זכר 4.3 (30%)