



Государственный комитет  
СССР  
по делам изобретений  
и открытий

# О П И С А Н И Е ИЗОБРЕТЕНИЯ

## К АВТОРСКОМУ СВИДЕТЕЛЬСТВУ

(11) 780207

(61) Дополнительное к авт. свид-ву -

(22) Заявлено 26.12.78 (21) 2703309/18-21

с присоединением заявки № -

(23) Приоритет -

Опубликовано 15.11.80. Бюллетень № 42

Дата опубликования описания 15.11.80

(51) М. Кл.<sup>3</sup>

H 03 K 29/00

(53) УДК 621.374  
(088.8)

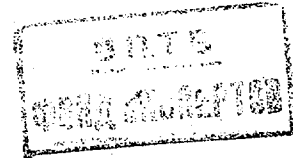
(72) Авторы  
изобретения

Н.Г.Коробков, Л.В.Коробкова, А.Е.Лебеденко  
и К.К.Фурманов

(71) Заявитель

Харьковский авиационный институт им. Н.Е.Жуковского

(54) ТРОИЧНЫЙ СЧЕТНЫЙ ТРИГГЕР



Изобретение относится к области автоматики и вычислительной техники, а более конкретно к многоустойчивым пересчетным схемам, выполненным на двоичных логических элементах, и может быть использовано для построения счетчиков, делителей частоты, распределителей импульсов, устройств контроля и т. д.

Известен троичный счетный триггер, содержащий троичный триггер памяти и три коммутационные двоичные триггера на элементах ИЛИ-НЕ [1].

Недостатком известного устройства является относительная сложность его структуры и сравнительно невысокое быстродействие.

Известен троичный счетный триггер, содержащий входную шину, элемент ИЛИ-НЕ/ИЛИ, основной и вспомогательный триггеры, каждый из которых построен на трех элементах ИЛИ-НЕ и трех элементах И, в каждом триггере выход первого элемента ИЛИ-НЕ соединен с первыми входами второго и третьего элементов ИЛИ-НЕ, выход последнего из которых соединен с первым входом первого и вторым входом второго элемента ИЛИ-НЕ, выход второго элемента

ИЛИ-НЕ соединен со вторыми входами первого и третьего элементов ИЛИ-НЕ, третий вход первого элемента ИЛИ-НЕ, соединен с третьим входом третьего элемента ИЛИ-НЕ и с выходом первого элемента И, четвертый вход третьего элемента ИЛИ-НЕ соединен с выходом второго элемента И и с третьим входом второго элемента ИЛИ-НЕ, четвертый вход которого соединен с выходом третьего элемента И и с четвертым входом первого элемента ИЛИ-НЕ, выходы первых элементов ИЛИ-НЕ основного и вспомогательного триггеров соединены соответственно первыми входами второго элемента И вспомогательного и первого элемента И основного триггеров, выходы вторых элементов ИЛИ-НЕ основного и вспомогательного триггеров соединены соответственно с первыми входами первого элемента И вспомогательного и третьего элемента И основного триггеров, выходы третьих элементов ИЛИ-НЕ основного и вспомогательного триггеров соединены соответственно с первыми входами третьего элемента И вспомогательного и второго элемента И основного триггеров, тактовая шина соединена со входом элемента ИЛИ-НЕ/ИЛИ, прямой и

2

5

10

15

20

25

30

инвертирующий выходы которого соединены соответственно со вторыми входами элементов И основного и вспомогательного триггеров [2].

Недостатком известного устройства является его относительная сложность и сравнительно невысокое быстродействие.

Целью изобретения является упрощение и повышение быстродействия троичного счетного триггера.

Для достижения поставленной цели в троичном счетном триггере, содержащем входную шину, элемент ИЛИ-НЕ/ИЛИ, основной и вспомогательных триггеры, каждый из которых построен на трех элементах ИЛИ-НЕ, в каждом триггере выход первого элемента ИЛИ-НЕ соединен с первыми входами второго и третьего элементов ИЛИ-НЕ, выход последнего из которых соединен с первым входом первого и вторым входом второго элементов ИЛИ-НЕ, выход второго элемента ИЛИ-НЕ соединен со вторыми входами первого и третьего элементов ИЛИ-НЕ, третий вход первого элемента ИЛИ-НЕ соединен с третьим входом третьего элемента ИЛИ-НЕ, четвертый вход которого соединен с третьим входом второго элемента ИЛИ-НЕ, четвертый вход которого соединен с четвертым входом первого элемента ИЛИ-НЕ, входная шина соединена со входом элемента ИЛИ-НЕ/ИЛИ, выходы первых элементов ИЛИ-НЕ основного и вспомогательного триггеров соединены соответственно с третьими входами второго элемента ИЛИ-НЕ вспомогательного и первого элемента ИЛИ-НЕ основного триггеров, выходы вторых элементов ИЛИ-НЕ основного и вспомогательного триггеров соединены соответственно с третьим входом первого элемента ИЛИ-НЕ вспомогательного и с четвертым входом первого элемента ИЛИ-НЕ основного триггеров, выходы третьих элементов ИЛИ-НЕ основного и вспомогательного триггеров соединены соответственно с четвертыми входами первого элемента ИЛИ-НЕ вспомогательного и третьего элемента ИЛИ-НЕ основного триггеров, прямой и инвертирующий выходы элемента ИЛИ-НЕ/ИЛИ соединены соответственно с пятью входами элементов ИЛИ-НЕ основного и вспомогательного триггеров.

На чертеже представлена схема троичного счетного триггера.

На чертеже обозначено: 1, 2, 3 - элементы ИЛИ-НЕ основного триггера; 4, 5, 6 - элементы ИЛИ-НЕ вспомогательного триггера; 7 - элемент ИЛИ-НЕ/ИЛИ и 8 - входная шина.

Выход элемента ИЛИ-НЕ 1 соединен с первыми входами элементов ИЛИ-НЕ 2, 3, 5 и 6, выход элемента ИЛИ-НЕ 2 соединен с первыми входами элементов ИЛИ-НЕ 1, 4 и вторыми входами элементов ИЛИ-НЕ 3, 6, выход элемента ИЛИ-НЕ 3 соединен со вторыми входами

элементов ИЛИ-НЕ 1, 2, 3 и 4, выход элемента ИЛИ-НЕ 4 соединен с третьими входами элементов ИЛИ-НЕ 1, 3, 5 и 6, выход элемента ИЛИ-НЕ 5 соединен с третьими входами элементов ИЛИ-НЕ 2, 4 и с четвертыми входами элементов ИЛИ-НЕ 1, 6, выход элемента ИЛИ-НЕ 6 соединен с четвертыми входами элементов ИЛИ-НЕ 2, 3, 4 и 5, входная шина 8 соединена со входом элемента ИЛИ-НЕ/ИЛИ 7, прямой выход которого соединен с пятью входами элементов ИЛИ-НЕ 1, 2, 3, а инверсный выход - с пятью входами элементов ИЛИ-НЕ 4, 5, 6.

Устройство работает следующим образом. При отсутствии тактового импульса на входной шине 8, основной триггер на элементах 1-3 находится в одном из трех устойчивых состояний 100, 010, 001. Вспомогательный же триггер "погашен" (т.е. на его выходах присутствует состояние 000) вследствие поступления на входы элементов 4-6 с инвертирующего выхода элемента 7 сигнала логической "1".

При поступлении положительного перепада по шине 8 происходит прямая перезапись информации из основного триггера во вспомогательный. Одновременно с этим происходит "гашение" информации в основном триггере. В этом состоянии устройство находится в течение времени равного длительности входного импульса. После окончания входного импульса происходит перезапись информации из вспомогательного триггера в основной и "гашение", вспомогательного триггера, причем из состояний 100, 010, 001 вспомогательного триггера, основной триггер переходит соответственно состояния 010, 001, 100.

Поскольку в рассматриваемом устройстве процессы переписи и "гашения" информации протекают одновременно, то минимальная длительность счетного импульса должна быть равна  $\tau_3$  (где  $\tau_3$  задержка одного элемента). Длительность паузы между импульсами также должна быть не менее  $\tau_3$ . Таким образом максимальная частота следования входных импульсов в данной схеме  $f_{max} \leq \frac{1}{2\tau_3}$ , что примерно в три раза выше максимальной частоты переключения триггера, выбранного за прототип. Кроме того, предлагаемая схема выгодно отличается от прототипа по сложности структуры, поскольку содержит на шесть логических элементов меньше.

Формула изобретения

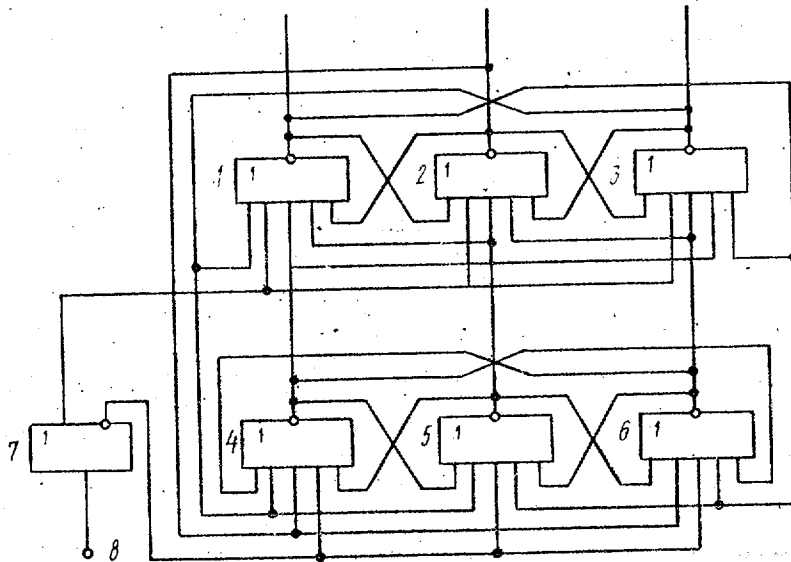
Троичный счетный триггер, содержащий входную шину, элемент ИЛИ-НЕ/ИЛИ, основной и вспомогательный триггеры, каждый из которых построен на трех элементах ИЛИ-НЕ, в каждом триггере выход первого элемента ИЛИ-НЕ соединен с первыми входами второго и третьего элементов ИЛИ-НЕ, выход

последнего из которых соединен с первым входом первого и вторым входом второго элементов ИЛИ-НЕ, выход второго элемента ИЛИ-НЕ соединен со вторыми входами первого и третьего элементов ИЛИ-НЕ, третий вход первого элемента ИЛИ-НЕ соединен с третьим входом третьего элемента ИЛИ-НЕ, четвертый вход которого соединен с третьим входом второго элемента ИЛИ-НЕ, четвертый вход которого соединен с четвертым входом первого элемента ИЛИ-НЕ, входная шина соединена со входом элемента ИЛИ-НЕ/ИЛИ, отличающемся тем, что, с целью упрощения и повышения быстродействия, выходы первых элементов ИЛИ-НЕ основного и вспомогательного триггеров соединены соответственно с третьими входами второго элемента ИЛИ-НЕ вспомогательного и первого элемента ИЛИ-НЕ основного триггеров, выходы вторых

элементов ИЛИ-НЕ основного и вспомогательного триггеров соединены соответственно с третьим входом первого элемента ИЛИ-НЕ вспомогательного и с четвертым входом первого элемента ИЛИ-НЕ основного триггеров, выходы третьих элементов ИЛИ-НЕ основного и вспомогательного триггеров соединены соответственно с четвертыми входами первого элемента ИЛИ-НЕ вспомогательного и третьего элемента ИЛИ-НЕ основного триггеров, прямой и инвертирующий выходы элемента ИЛИ-НЕ/ИЛИ соединены соответственно с пятью входами элементов ИЛИ-НЕ основного и вспомогательного триггеров.

Источники информации, принятые во внимание при экспертизе

1. Авторское свидетельство СССР № 319078, кл. Н 03 К 29/00, 1971.
2. Патент США № 3508033, кл. Н 03 К 23/02, 1970 (прототип).



Составитель Ранов

Редактор Л.Полионова Техред Н.Бабурка Корректор М.Демчик

Заказ 9345/25

Тираж 995

Подписное

ВНИИПИ Государственного комитета СССР  
по делам изобретений и открытий

113035, Москва, Ж-35, Раушская наб., д. 4/5

Филиал ППП "Патент", г. Ужгород, ул. Проектная, 4