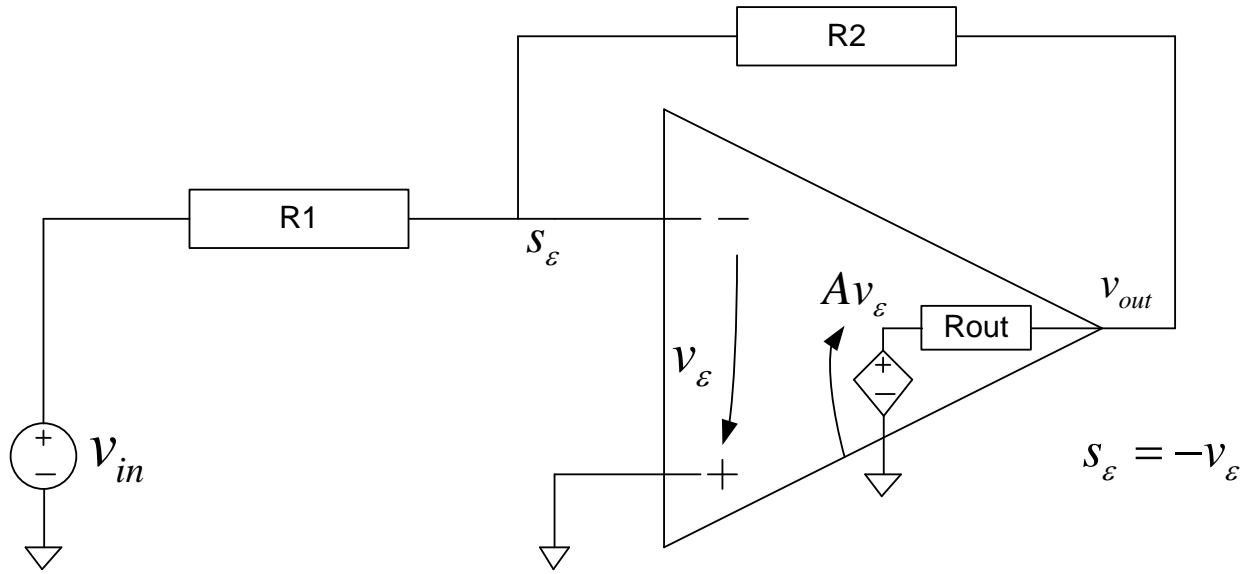


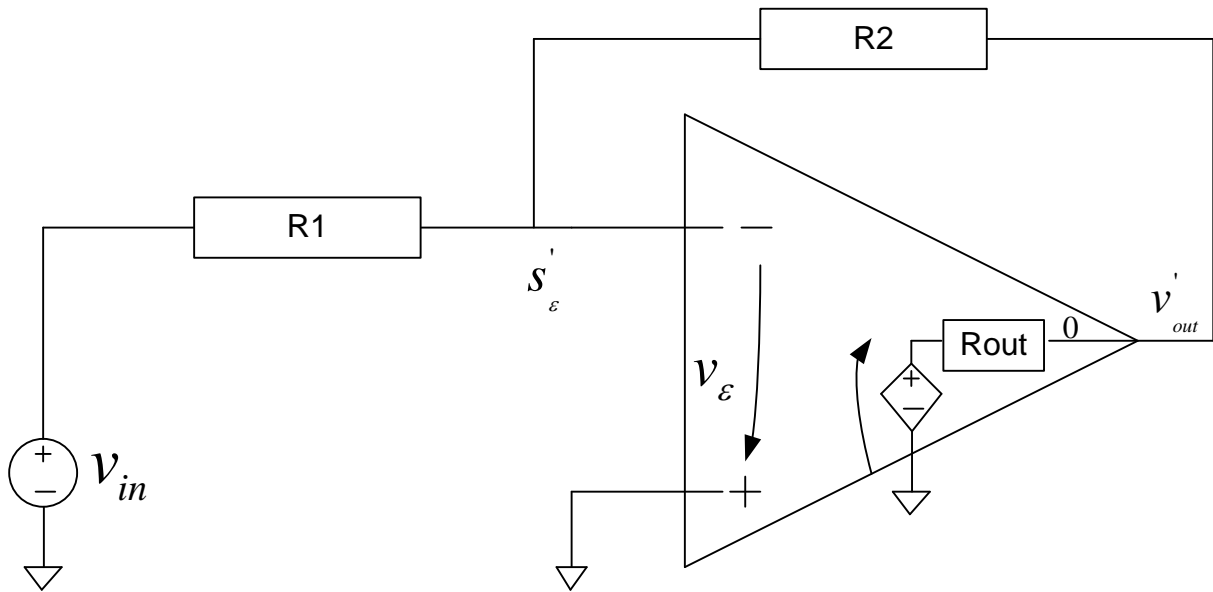
שאלת משוב (פתרון)

נתון מעגל הבא:



מצאו את $G, \beta_{fvd}, A_{ol}, \beta, RR, A_{cl}$ בהנחה ש $R_{out}=0$

נשרטט את מעגל תג:

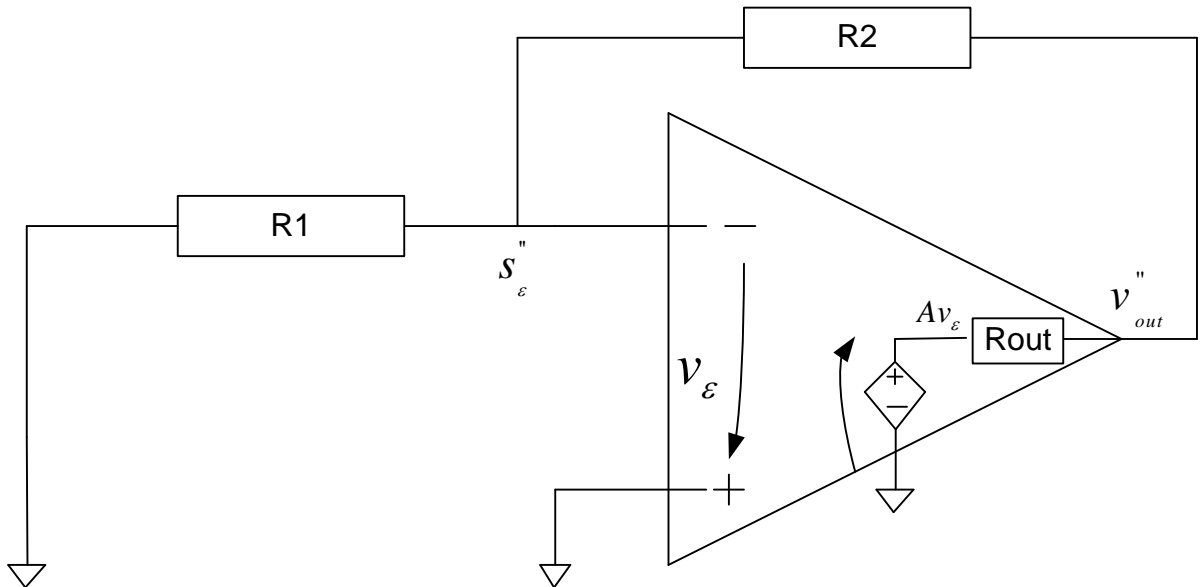


מכאן נמצא את G, β_{fvd} :

$$G = \frac{s'_\varepsilon}{v_{in}} = \frac{R_2}{R_1 + R_2}$$

$$\beta_{fwd} = \frac{s_o}{s'_\varepsilon} = \frac{0}{s'_\varepsilon} = 0$$

נשרטט את המעגל תגיים:



מכאן נמצא את A_{ol} , β , RR

$$A_{ol} = \frac{v''_{out}}{s'_\varepsilon} = \frac{-As'_\varepsilon}{s'_\varepsilon} = -A$$

$$\beta = -\frac{s''_\varepsilon}{s''_o} = -\frac{-As'_\varepsilon \frac{R_1}{R_1 + R_2}}{-As'_\varepsilon} = \frac{-R_1}{R_1 + R_2}$$

$$RR = A_{ol}\beta = (-A) \frac{-R_1}{R_1 + R_2} = A \frac{R_1}{R_1 + R_2}$$

ובסוף נמצא את A_{cl}

$$A_{cl} = \frac{GA_{ol}}{1 + A_{ol}\beta} = \frac{R_2(-A)}{R_1 + R_2} \frac{1}{1 + (-A) \left(-\frac{R_1}{R_1 + R_2} \right)} \approx -\frac{R_2}{R_1} \Big|_{A \gg 1}$$

חזרו על השאלה תוך התחשבות ב R_{out} ,

השאלה תיפתר בסדנא.